

Etude comparative entre la commande DTC trois niveaux et la commande DTC cinq niveaux de la machine asynchrone

Habib BENBOUHENNI¹, Rachid TALEB², Fayçal CHABNI²

¹Département de Génie Electrique, Ecole Nationale Polytechnique d'Oran (ENPO)

BP1523 El M'nouer, Oran, Algérie

habib0264@gmail.com

²Département d'Electrotechnique, université Hassiba Benbouali de Chlef (UHBC), Laboratoire LGEER

Hay Salam, Route Nationale N° :19 ,02000 Chlef, Algérie

r.talbe@univ-chlef.dz, chabni.fay@gmail.com

Résumé— Nous nous présentons dans cette étude un nouveau tableau de commutation de la commande direct du couple de la machine asynchrone (1MW) de forte puissance, compatible avec deux types d'onduleur NPC de tension à cinq et à trois niveaux. L'application de la commande DTC apporte une solution très intéressante aux problèmes de robustesse et de dynamique. Cependant cette commande a quelques inconvénient tel que: le non maîtrise de la fréquence de commutation, les forts ondulations du couple, une solution à ce problème consiste à augmenter le niveau de tension de sortie de l'onduleur. En visualisant les résultats de simulation en utilisant le langage MATLAB pour les deux commandes. Les résultats de simulations obtenues ont montré un comportement très satisfaisant de la machine.

Mots Clés— Moteur asynchrone; Commande DTC; Onduleur NPC à cinq niveaux; Onduleur NPC à trois niveaux.

I. Introduction

Le contrôle direct du couple trouve ses racines dans le contrôle par flux orienté et dans la technique de (direct self control " DSC "), développée en Allemagne par DEPENDBROCK, son principe consiste à appliquer un niveau spécifique de tension continue v_0 et du flux statorique Φ_{sref} , ainsi une fréquence unique de fonctionnement de l'onduleur fs est déduite directement sans référence externe, elle est autodéterminée. Le contrôle direct du couple est issu de la combinaison de la commande par flux orienté et direct self control. Dans la majorité des stratégies de commande, les grandeurs de référence sont le flux et le couple et les variables de contrôle sont les courants [1].

Le principe de base de la commande DTC est qu'on doit choisir directement des vecteurs de tension statorique selon les différences entre les références du couple et du flux statorique et leurs valeurs réelles. Les contrôleurs du courant suivi d'un comparateur à MLI ne sont pas utilisés dans des systèmes de la commande DTC et les paramètres de la machine ne sont pas utilisés également exception faite pour la résistance statorique du moteur. Ainsi la DTC possède l'avantage d'être moins dépendante des paramètres de la

machine, de fournir une réponse du couple plus rapide en comparaison au contrôle du couple via des contrôleurs du courant à modulation de largeur d'impulsions, et une configuration plus simple [2].

Le convertisseur de puissance est ainsi commandé de manière à imposer dans les enroulements de la machine des courants d'amplitude et de fréquence définies par les régulateurs du flux et du couple, ces derniers sont donc contrôlés indirectement via les courants d'alimentation, par contre dans la méthode "DTC", le couple et le flux sont directement imposés par un choix judicieux du vecteur tension par le convertisseur d'alimentation. Dans la littérature, il existe plusieurs types de contrôle direct du couple [1]:

- commande DTC classique,
- commande DTC hybride,
- commande DTC étendu,
- commande DTC à fréquence constante.

Parmi ces méthodes, on s'intéresse à l'exploitation en deuxième lieu de la commande DTC hybride, nous considérons d'associations de la commande DTC par onduleur multiniveaux.

Dans cet Article, on présente deux stratégies de la commande DTC de la machine asynchrone alimentée par deux types de l'onduleur NPC à trois et cinq niveaux, afin d'obtenir une commande robuste augmentant alors la fiabilité, améliorant le rendement énergétique. Une première partie est consacrée à la présentation de la commande DTC classique, dans une seconde partie, nous passerons en revue le principe de la DTC de la machine asynchrone alimentée par un onduleur à trois et à cinq niveaux, essayant également de présenter et justifier leurs points forts et leurs faiblesses, puis on fait une comparaison entre les deux commande proposes.

II. PRINCIPE DE LA COMMANDE DTC

Depuis que M. Depenbrock et I. Takahashi ont proposé la commande DTC de la machine asynchrone dans la moitié des années 80, elle est devenue de plus en plus populaire. La commande DTC permet de calculer les grandeurs de contrôle que sont le flux statorique et le couple électromagnétique à partir des seules grandeurs liées au stator et ceci sans l'intervention de capteurs mécaniques.

Le Principe de la commande consiste à maintenir le flux statorique dans une fourchette. Le synoptique de la commande DTC est représenté dans la Fig.1 [3].

La commande DTC d'un moteur asynchrone est basée sur la détermination directe de la séquence des commandes appliquées aux interrupteurs d'un onduleur de tension (trois et cinq niveaux). Cette stratégie est basée généralement sur l'utilisation des comparateurs à hystérésis dont le rôle est de contrôler les amplitudes du flux statorique et du couple électromagnétique.

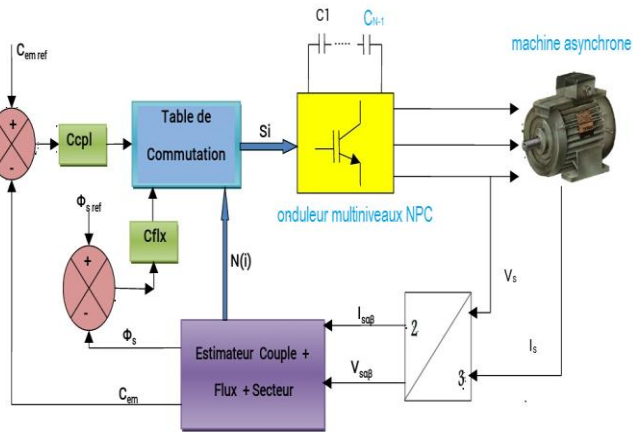


Fig. 1 Structure de base de la commande directe du couple.

Le flux statorique et le couple électromagnétique sont calculés à partir des équations suivantes [3, 4] :

$$\Phi_s = \sqrt{\Phi_{\alpha s}^2 + \Phi_{\beta s}^2} \quad (1)$$

Avec:

$$\Phi_{\alpha s} = \int_0^t (v_{\alpha s} - R_s i_{\alpha s}) dt \quad (2)$$

$$\Phi_{\beta s} = \int_0^t (v_{\beta s} - R_s i_{\beta s}) dt \quad (3)$$

L'angle θ_s et C_{em} est calculé à partir de:

$$\theta_s = \arctg\left(\frac{\Phi_{\beta s}}{\Phi_{\alpha s}}\right) \quad (4)$$

$$c_{em} = p[\Phi_{\alpha s} i_{\beta s} - \Phi_{\beta s} i_{\alpha s}] \quad (5)$$

Les valeurs estimées du couple et du flux statorique sont comparés respectivement à leurs valeurs de références C_{em}^* et ϕ_s estimés, les résultats de la comparaison forment les entrées des comparateurs à cycle d'hystérésis [4].

L'onduleur NPC à cinq niveaux est représenté sur la Fig.2. Le bus continu est composé de quatre capacités en série (c_1 ,

c_2 , c_3 et c_4), formant un point milieu noté (o) qui permet à l'onduleur d'accéder à un niveau de tension supplémentaire par rapport à l'onduleur triphasé. La tension totale du bus continu vaut E , dans les conditions normales de fonctionnement, celle-ci est uniformément répartie sur les quatre capacités qui possèdent alors une tension $E/4$ à leurs bornes. Chacun des trios bras (a , b et c) de l'onduleur est composé de huit interrupteurs commandés (K_1, K_2, \dots, K_8 pour le bras a) et six diodes de maintien connectés au point milieu du bus continu [3, 5].

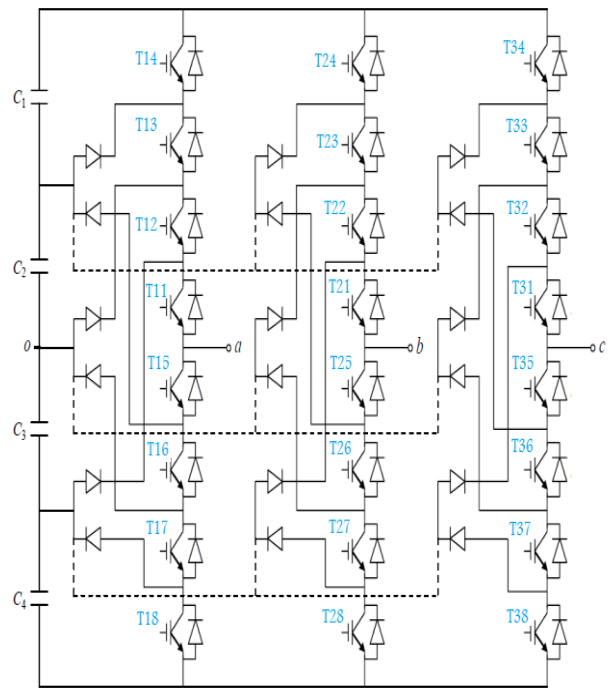


Fig. 2 Schéma d'un onduleur NPC à cinq niveaux

Les tensions simples fournies par l'onduleur sont exprimées par le système matriciel suivant [5, 6]:

$$\begin{bmatrix} va \\ vb \\ vc \end{bmatrix} = \frac{1}{3} \begin{bmatrix} 2 & -1 & -1 \\ -1 & 2 & -1 \\ -1 & -1 & 2 \end{bmatrix} \begin{bmatrix} F_{11}^{b'} + 2F_{11}^b \\ F_{21}^{b'} + 2F_{22}^b \\ F_{31}^{b'} + 2F_{33}^b \end{bmatrix} - \begin{bmatrix} F_{10}^{b'} + 2F_{10}^b \\ F_{20}^{b'} + 2F_{20}^b \\ F_{30}^{b'} + 2F_{30}^b \end{bmatrix} \frac{E}{4} \quad (6)$$

Avec F : fonction de connexion du demi-bras, est donnée comme suit.

$$\begin{cases} F_{K1}^b = F_{K1} F_{K2} \\ F_{K0}^b = F_{K3} F_{K4} \end{cases}$$

On désigne par:

$$\begin{cases} 1: \text{le demi-bras du haut} \\ 0: \text{le demi-bras du bas} \end{cases}$$

Dans la Fig.3, On distingue 60 positions discrètes, distribuées sur quatre hexagones, en plus d'une position au centre de l'hexagone. Certaines positions sont créées par

plusieurs états redondants. De l'hexagone externe vers l'hexagone interne, les positions du vecteur v_s sont créés respectivement par un, deux, trois ou quatre états redondants. La position du centre de l'hexagone, qui correspond à une tension de sortie nulle, est créée par cinq états redondants. On distingue ainsi 24 positions à une seule redondance, 18 positions à deux redondances, 12 positions à trois redondances et 6 positions à quatre redondances. Les 61 positions du vecteur de tension de sortie divise le diagramme vectoriel en six secteurs triangulaires [7].

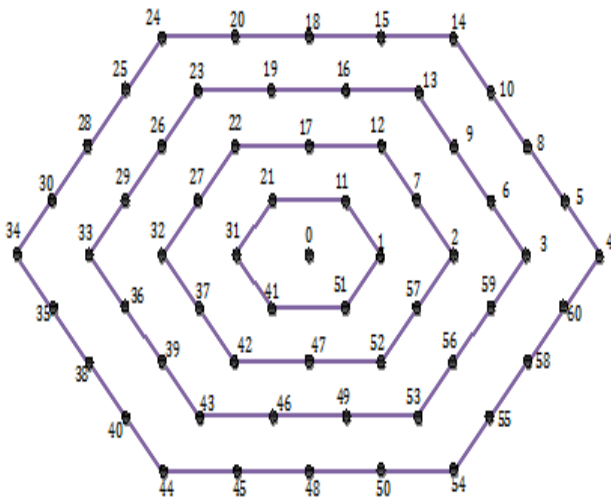


Fig.3 Représentation vectorielle des tensions de l'onduleur à cinq niveaux.

On répartit les 61 vecteurs de tension et les vecteurs des tensions nuls en cinq groupes (Tableau 2)

TABLEAU 2

REPARTITION EN CINQ GROUPES DES VECTEURS DES TENSIONS DE SORTIE DE L'ONDULEUR NPC A CINQ NIVEAUX

Vecteurs tensions nulles	(000); (111); (222); (333); (444)
Vecteurs tensions du premier hexagone	(100); (110); (010); (011); (001); (101)
Vecteurs tensions du deuxième hexagone	(200); (210); (220); (120); (020); (021) (022); (012); (002); (102); (202); (201)
Vecteurs tensions du troisième hexagone	(300); (310); (320); (330); (230); (130); (030) (031); (032); (033); (023); (013); (003); (103) (203); (303); (302); (301)
Vecteurs tensions du quatrième hexagone	(400); (410); (420); (430); (440); (340); (240) (140); (040); (041); (042); (043); (044); (034) (024); (014); (004); (104); (204); (304); (404) (403); (402); (401)

Afin de réaliser le contrôle direct du flux statorique et du couple électromagnétique de la Machine asynchrone (induction) pilotée par un onduleur 5-niveaux de tension à

structure NPC, nous devons élaborer un tableau de commutation mettant en œuvre au mieux les possibilités de l'onduleur.

La construction du tableau de commutation (Tableau 3), se base effectivement sur le choix du vecteur de tension statorique appliqué pour permettre d'augmenter ou de diminuer le module du flux statorique ainsi que la valeur du couple électromagnétique.

TABLEAU 3

TABLEAU DE VERITE DE L'ONDULEUR A CINQ NIVEAUX A CORRECTEUR DU FLUX A 3 NIVEAUX ET CORRECTEUR DU COUPLE A 9 NIVEAUX AVEC 6 SECTEURS

Cflx	N	Copl	1	2	3	4	5	6				
			1						4	10	20	30
3	8	18							28	38	48	58
2	5	15							25	35	45	55
1	4	14							24	34	44	54
0	60	10							20	30	40	50
-1	58	8							18	28	38	48
-2	55	5							15	25	35	45
-3	54	4							14	24	34	44
-4	18	28							38	48	58	8
0						4	18	28	38	48	58	8
						3	15	25	35	45	55	5
						2	15	25	35	45	55	5
						1	0	0	0	0	0	0
						0	48	58	8	18	28	38
						-1	48	58	8	18	28	38
						-2	45	55	5	15	25	35
						-3	45	55	5	15	25	35
						-4	24	34	44	54	4	14
-1						4	23	33	43	53	3	13
						3	3	13	23	33	43	53
						2	33	43	53	3	13	23
						1	13	23	33	43	53	3
						0	43	53	3	13	23	33
						-1	44	54	4	14	24	34
						-2	40	50	60	10	20	30
						-3	38	48	58	8	18	28
						-4	14	24	34	44	54	4

Un onduleur 3-niveaux (Fig.4) en équilibre peut donc être modélisé dans une première approche selon (7) [3]

$$V_{pm} = C_p \cdot E_c \quad (7)$$

Avec (P=1, 2, 3 et Cp=1,2) on obtient :

$$\bar{V}_s = V_{s\alpha} + jV_{s\beta} = \sqrt{\frac{2}{3}} \frac{U_0}{2} (C_1 + aC_2 + a^2C_3) \quad (8)$$

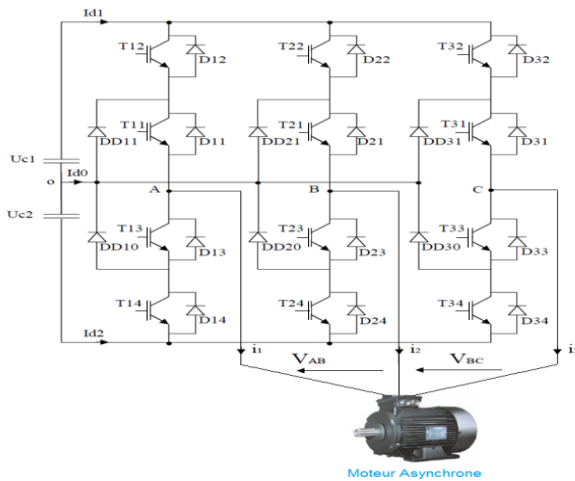


Fig. 4 Schéma d'un onduleur triphasé à trois niveaux à structure NPC

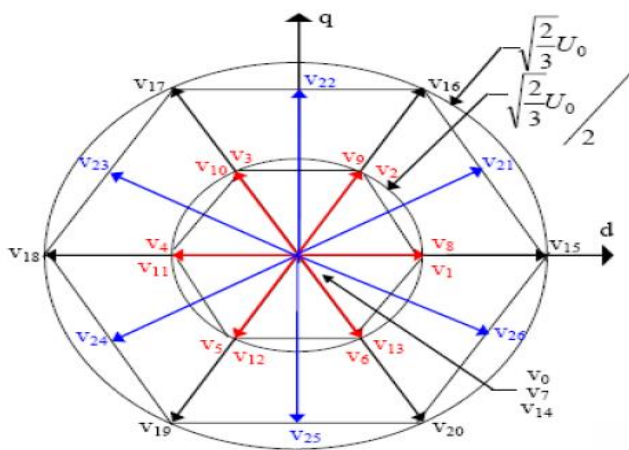


Fig. 5 Vecteurs des tensions et séquences des niveaux de phase d'un Onduleur 3-niveaux.

TABLEAU 4

REPARTITION EN TROIS GROUPES DES VECTEURS DE TENSION DE SORTIE DE L'ONDULEUR NPC A TROIS NIVEAUX

Vecteurs tensions nulles	(000); (111); (-1-1-1)
Vecteurs tensions du premier hexagone	(100); (110); (010); (011); (001) (101); (00-1); (-10-1); (-1-10) (0-10); (01-1); (-100)
Vecteurs tensions du deuxième hexagone	(1-1-1); (11-1); (1-1-1); (1-10); (0-11) (-101); (-110); (01-1); (10-1); (1-11) (-1-11); (-111)

Afin de réaliser le contrôle direct du flux statorique et du couple électromagnétique de la Machine asynchrone (induction) pilotée par un onduleur 3-niveaux de tension à structure NPC, nous devons élaborer deux tableaux de

commutation mettant en œuvre au mieux les possibilités de l'onduleur.

La construction du tableau de commutation (Tableau 5), se base effectivement sur le choix du vecteur de tension statorique appliqué pour permettre d'augmenter ou de diminuer le module du flux statorique ainsi que la valeur du couple électromagnétique.

TABLEAU 5

TABLEAU CLASSIQUE DE VERITE DE L'ONDULEUR A TROIS NIVEAUX A CORRECTEUR DU FLUX A 3 NIVEAUX ET CORRECTEUR DU COUPLE A 5 NIVEAUX AVEC 12 SECTEURS

C f l x	C c p l	Secteur du flux statorique N(i)											
		1	2	3	4	5	6	7	8	9	10	11	12
+ 1	+	2	1	2	1	2	1	2	1	2	2	2	1
	2	1	6	2	7	3	8	4	9	5	0	6	5
	+	2	2	2	3	2	4	2	5	2	6	2	1
	1	1	1	2	2	3	3	4	4	5	5	6	6
	0	0	7	1	4	0	7	1	0	7	1	0	7
0	+	2	1	2	1	2	1	2	2	2	1	2	1
	2	2	7	3	8	4	9	5	0	6	5	1	6
	+	2	3	2	4	2	5	2	6	2	1	2	2
	1	2	2	3	3	4	4	5	5	6	6	1	1
	0	0	7	1	4	0	7	1	0	7	1	0	7
-1	+	2	1	2	1	2	1	2	2	2	1	2	1
	2	5	6	2	1	2	2	2	3	2	4	2	5
	+	2	2	2	1	2	1	2	1	2	1	2	1
	1	5	0	6	5	1	6	2	7	3	8	4	9
	0	0	7	1	4	0	7	1	0	7	1	0	7

Pour améliorer la commande DTC-3 niveaux, nous avons proposé un nouveau tableau de commutation sont illustré dans le tableau 6

TABLEAU 6

NOUVEAU TABLEAU DE COMMUTATION DE L'ONDULEUR A 3 NIVEAUX

C f l x	N C c p l	1	2	3	4	5	6	7	8	9	10	11	12
		1	2	16	16	17	1	1	1	1	1	2	2
	1	21	22	22	2	2	2	2	2	2	2	2	2
	0	0	0	0	0	0	0	0	0	0	0	0	0
	-1	26	26	21	2	2	2	2	2	2	2	2	2

	-2	20	15	15	1	1	1	1	1	1	1	1	2
0	2	9	9	10	1	1	1	1	1	1	1	8	8
	1	9	10	10	1	1	1	1	1	1	8	8	9
	0	0	0	0	0	0	0	0	0	0	0	0	0
	-1	0	0	0	0	0	0	0	0	0	0	0	0
	-2	12	13	13	8	8	9	9	1	1	1	1	1
-1	2	17	17	18	1	1	1	2	2	1	1	1	1
	1	22	23	23	2	2	2	2	2	2	2	2	2
	0	0	0	0	0	0	0	0	0	0	0	0	0
	-1	25	25	26	2	2	2	2	2	2	2	2	2
	-2	19	20	20	1	1	1	1	1	1	1	1	1

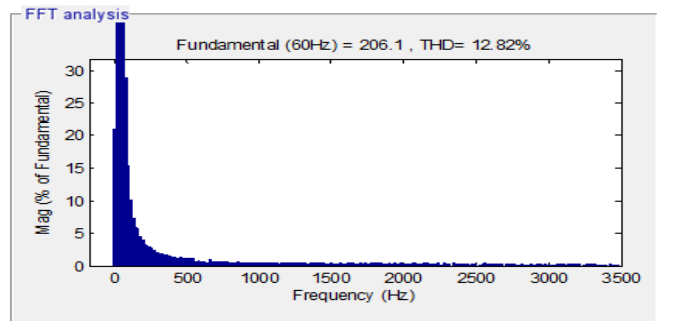
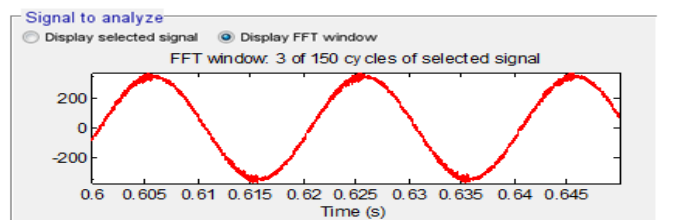
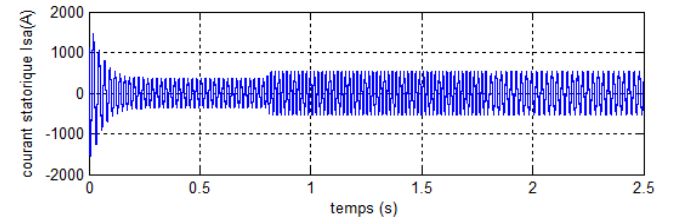
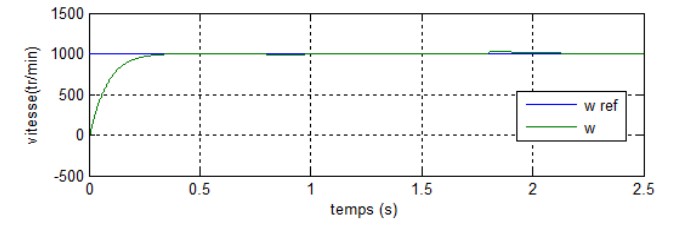
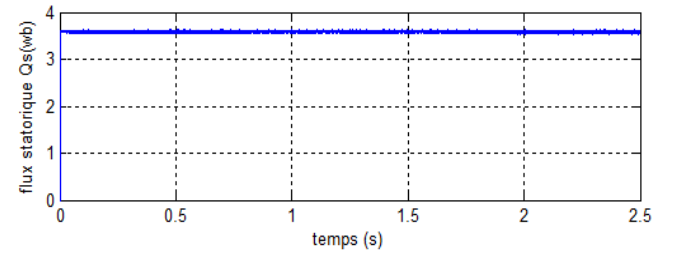
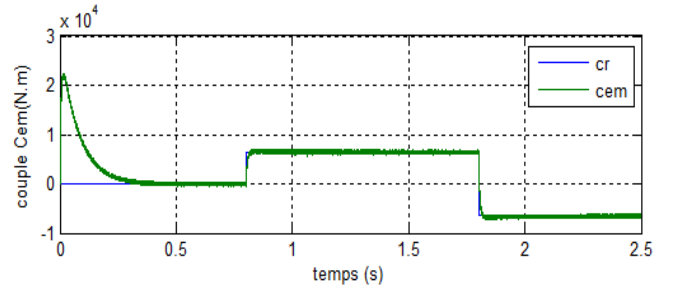


Fig. 6 Performances de la commande DTC à 5 niveaux appliquée à la MAS.

Nous avons utilisés dans la commande les paramètres de contrôle suivante: C_r = échelon variable de 6500 à -6500N.m à l'instant $t=0.8s$, $\Delta c_e = 0.05N.m$, $\Delta \phi_s = 0.001wb$, la vitesse référence $w_{ref} = 1000tr/min$, une période d'échantonnage $T_e = 50\mu s$, $\phi_{sref} = 3.6wb$.

TABLEAU 7
MODEL PARAMETERS

Parameter	Valeur
puissance nominale	$P_n = 1MW$
Résistance statorique	$R_s = 0.228\Omega$
résistance rotorique	$R_r = 0.332\Omega$
inductance statorique	$L_s = 0.0084H$
inductance rotorique	$L_r = 0.0082H$
inductance mutuelle L_m	$L_m = 0.0078H$
number de paire de pole	$p = 3$
moment d'inertie	$J = 20kg.m^2$
coefficient de frottement	$K_f = 0.008Nm.s.rad^{-1}$
Tension nominale	$V_n = 791v$
Fréquence	$60Hz$

III. RÉSULTATS DE SIMULATION

Les résultats de simulation de la commande DTC de la MAS alimentée par onduleur de tension à trois et à cinq niveaux sont illustrés dans les Figures 6, 7, et 8.

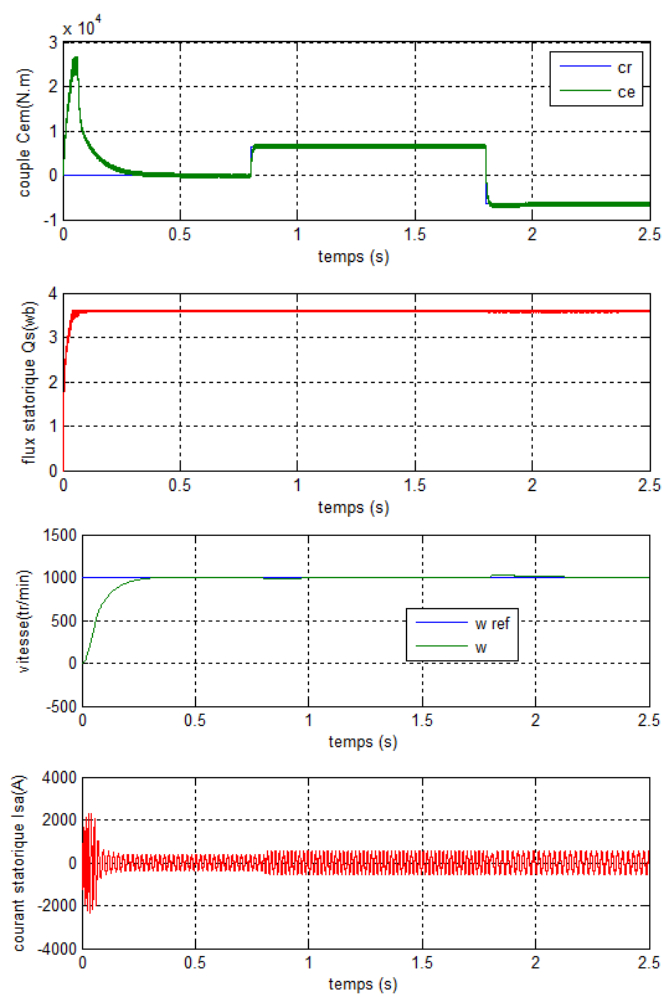
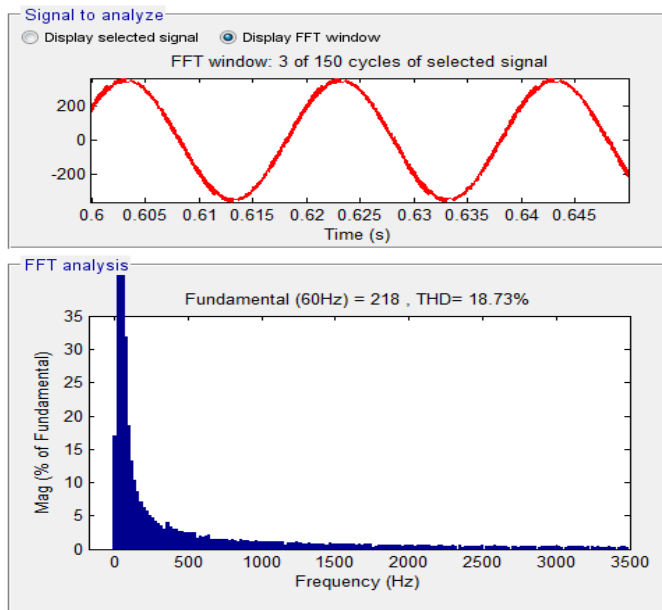


Fig. 7 Performances de la commande DTC à 3 niveaux classique appliquée à la MAS.

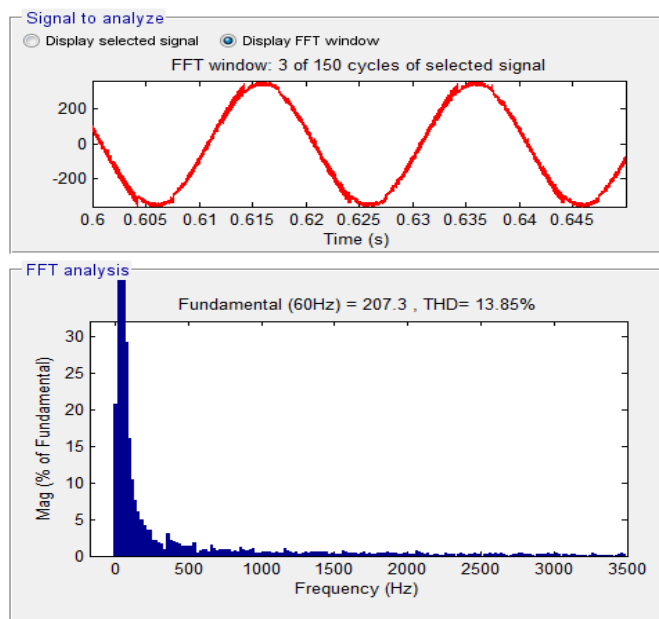
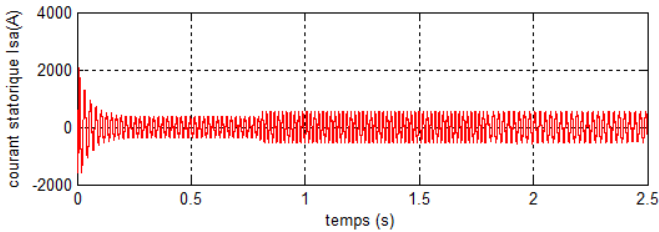
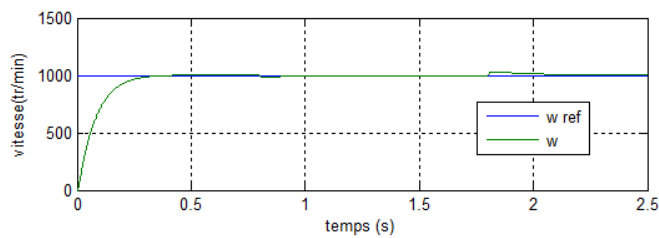
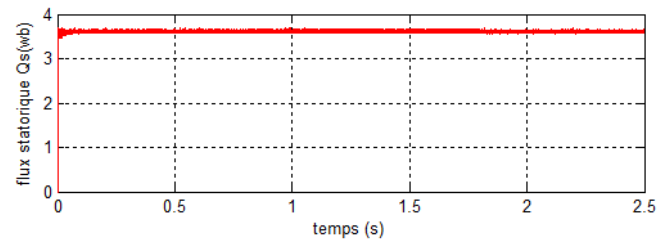
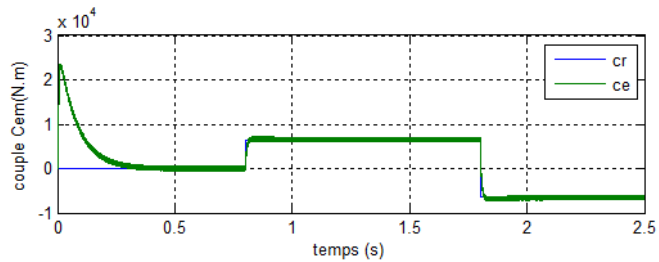


Fig. 8 Performances de nouvelle stratégie de la commande DTC à 3 niveaux appliquée à la MAS.

Dans le but de connaître le meilleur type de la commande de la MAS, une étude comparative est indispensable entre les deux types (DTC-3 niveaux et DTC-5 niveaux). Le tableau suivant présenté la comparaison entre les deux types.

TABLEAU 8
ETUDE COMPARATIVE

	I_{sa} THD (%)	Minimisations des ondulations du couple	Minimisations des ondulations du flux
DTC-3N classique	18.75	Assez bonne	Assez bonne
Nouvelle stratégie de DTC-3N	13.85	Bonne	Bonne
DTC-5N	12.82	Trés bonne	Trés bonne

Le Tableau 8 montré que la commande DTC-5 niveaux réduit considérablement les ondulations du couple électromagnétique, du flux statorique et la valeur de THD du courant statorique comparativement à celle des deux stratégies proposées de la commande DTC-3 niveaux.

D'un autre coté le nouveau stratégie proposé de la commande DTC-3 niveaux réduit considérablement les ondulations du couple, du flux et la valeur de THD comparativement à celle de la commande DTC-3 niveaux classique.

Les résultats de simulations montre que l'utilisation de l'onduleur à cinq niveaux entraine une diminution des ondulations du courant au démarrage de la machine c'est-à-dire, des pics faibles que celle de l'onduleur trois niveaux. D'un notre coté les résultats des simulations montre, une bonne caractéristique dynamique du flux statorique dans le régime transitoire pour nouveau stratégie de DTC-3 niveaux par rapport de la commande DTC-3 niveaux classique avec des erreurs statiques qui sont virtuellement nuls dans les trois cas de commande DTC proposé .

IV. CONCLUSION

Dans cet Article on a présenté deux types de la commande DTC d'un moteur asynchrone de forte puissance (1Mw) DTC trois niveaux et DTC cinq niveaux. L'avantage principal de cette technique est de permettre le contrôle du flux et du couple de la machine sans avoir besoin à utiliser un capteur mécanique. La stratégie de contrôle direct du couple est un moyen efficace et simple pour piloter une machine asynchrone (1 MW). Dans le but d'améliorer les performances de la MAS (réductions d'ondulations du couple, du flux, temps de réponse, et la valeur de THD du courant statorique), des testes de simulation de la commande par variation et inversement du couple de charge, ont été présenté, les résultats obtenu montrent que la commande DTC-5 niveaux avec régulation de vitesse est très

performante. Ce qui montre l'efficacité de la stratégie proposée.

REFERENCES

- [1] R. Zaiter, "Commande Directe du Couple DTC d'une Machine Asynchrone avec Défaut," Mémoire de Magister, université Mohamed Khider-Biskra, 2013.
- [2] M.Nefsi, A.Massoum, A. Meroufel, P.Wira, " Contrôle Directe du Couple de la Machine Asynchrone basé sur MLI Vectorielle Discrétisée (DSVM-DTC)," *Acta Electrotehnica, Mediamira Science Publisher*, Volume 53, Number 1, 2012.
- [3] S. Meziane, R. Toufouti, H. Benalla, "Etude Comparative entre la DTC deux niveaux et la DTC Trois Niveaux de la Machine Asynchrone," *Communication Science et technologie, COST*, N 7, janvier 2009.
- [4] H. Yantour, J. Saadi, A. Khoumri, "Modilisation et Simulation d'une Commande Directe du Couple Appliquée à la Machine Asynchrone (DTC)," *6^{me} conférence Francophone de modélisation et simulation-MOSIM'06, Rabat, Maroc*, du 3 au 5 avril 2006.
- [5] N.Lourci, E.M.Berkouk, DJ.Lalili, "cascade d'un redresseur à deux Niveaux-Onduleur à cinq Niveaux à diodes Flottantes-machines asynchrone," *Revue des sciences et de la technologie-RST*, volume 1 N°1, janvier 2009.
- [6] M. Nadhir, "Contribution à l'étude des Performances des Onduleurs Multiniveaux sur les Réseaux de Distribution," Thèse de Doctorat en sciences, université Badji mokhtar-Annaba, 2014.
- [7] B. Elakhdar, "commande directe du couple floue et neuronale d'un moteur synchrone à double étoile sans capteur mécanique alimenté par onduleurs Multiniveaux," Thèse de Doctorat en sciences, université Djillali liabes, Sidi- Bel-Abbes, 2015.